



THE HEART OF FRESHNESS

SEMI-HERMETIC

# RECIPROCATING COMPRESSORS

HALBHERMETISCHE HUBKOLBENVERDICHTER

COMPRESSEURS HERMÉTIQUES ACCESSIBLES À PISTON

OCTAGON VARISPEED



INTELLIGENT  
COMPRESSORS

50 Hz // KP-102-3

**Halbhermetische OCTAGON Verdichter mit integriertem Frequenzumrichter: OCTAGON VARISPEED**

**Semi-hermetic OCTAGON compressors with integrated frequency inverter: OCTAGON VARISPEED**

**Compresseurs hermétiques accessibles OCTAGON avec convertisseur de fréquences intégré: OCTAGON VARISPEED**

Inhalt	Seite	Content	Page	Sommaire	Page
<b>OCTAGON VARISPEED</b>	2	<b>OCTAGON VARISPEED</b>	2	<b>OCTAGON VARISPEED</b>	2
<b>Attribute und technische Merkmale</b>	3	<b>Highlights and technical features</b>	3	<b>Atouts et critères techniques</b>	3
<b>Frequenzbereich von OCTAGON VARISPEED Verdichtern</b>	4	<b>Frequency range of OCTAGON VARISPEED compressors</b>	4	<b>Plage de fréquences des compresseurs OCTAGON VARISPEED</b>	4
<b>Flexible Anpassung der Kälteleistung</b>	4	<b>Flexible adaptation of cooling capacity</b>	4	<b>Adaptation de la puissance frigorifique</b>	4
<b>Einsatzgrenzen</b>	5	<b>Application limits</b>	5	<b>Limites d'application</b>	5
<b>Leistungsdaten für R134a</b>	7	<b>Performance data for R134a</b>	7	<b>Données de puissance pour R134a</b>	7
<b>R404A/R507A</b>	11	<b>R404A/R507A</b>	11	<b>R404A/R507A</b>	11
<b>Technische Daten</b>	15	<b>Technical data</b>	15	<b>Caractéristiques techniques</b>	15
<b>Maßzeichnungen</b>	16	<b>Dimensional drawings</b>	16	<b>Croquis cotés</b>	16

**OCTAGON VARISPEED**

Die OCTAGON Familie mit ihren richtungweisenden Eigenschaften wird durch die neue Baureihe mit integriertem Frequenzumrichter (FU) ergänzt und bietet damit die Möglichkeit zur stufenlosen Leistungsregelung.

Das Besondere:

- ❑ Der Frequenzumrichter ist schwingungsarm und solide am Motordeckel des Verdichters angeflanscht.
- ❑ Die Sauggaskühlung der Leistungselemente des FU sorgt für eine optimale Temperatur der elektrischen Bauteile und macht Lüfter und regelmäßige Wartung überflüssig.
- ❑ Die Kälteleistung des Verdichters kann durch Betrieb mit Frequenzumrichter um ca. 70 % gegenüber Festdrehzahl bei 50 Hz gesteigert werden.

Durch die stufenlose Leistungsregelung lassen sich Saugdruckschwankungen sowie Schalthäufigkeit minimieren und so Energiekosten sparen. Besonders Einzelverdichter-Anwendungen lassen sich so mit deutlich verbesserter Systemeffizienz realisieren. Ebenso vorteilhaft ist dieses Konzept im Vergleich zu parallel geschalteten Hermetik-Verdichtern. Darüber hinaus kann der frequenzgeregelte Verdichter als Grundlastverdichter in Verbundschaltungen für eine stufenlose Leistungsregelung der gesamten Einheit sorgen.

**OCTAGON VARISPEED**

The OCTAGON family with its trend-setting qualities is extended by the new series with integrated frequency inverter (FI) which allows stepless capacity control.

What makes it special:

- ❑ The frequency inverter is solidly flanged on the compressor's motor cover.
- ❑ The suction gas cooling for the power elements of the FI ensures an optimum temperature of the electrical components and therefore no fan or regular maintenance work is needed.
- ❑ Through operation with frequency inverter the compressor cooling capacity can be increased by approx. 70 % compared to fixed speed at 50 Hz.

The stepless capacity control minimizes suction pressure fluctuations and cycling frequencies and therefore saves energy costs. Especially in single compressor applications this leads to a significantly improved system efficiency. This concept is also favourable compared to hermetic compressors in parallel circuits. Moreover, when used as frequency-controlled lead compressor in compound systems it allows a stepless capacity modulation of the entire unit.

**OCTAGON VARISPEED**

La famille de produits OCTAGON avec ses caractéristiques novatrices est complétée par une nouvelle série équipée d'un convertisseur de fréquences intégré (CF) qui permet ainsi de réaliser une régulation en continu de la puissance.

Sa particularité:

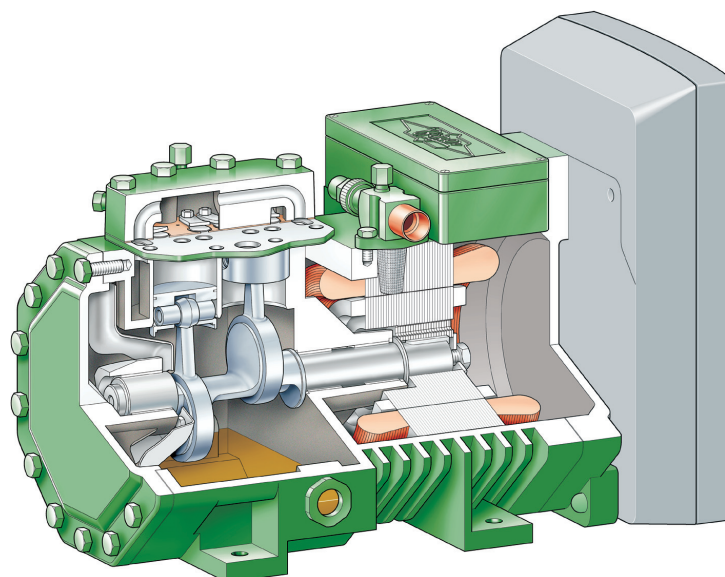
- ❑ Le convertisseur de fréquences est solidement intégré au flasque moteur du compresseur.
- ❑ Le refroidissement par le gaz aspiré des éléments de puissance du convertisseur de fréquences (CF) garantit une température optimale des composants électriques. Ainsi, l'utilisation d'un ventilateur et une maintenance régulière ne sont plus nécessaires.
- ❑ La puissance frigorifique du compresseur peut être augmentée de 70 % environ par rapport à une vitesse fixe de 50 Hz grâce à un fonctionnement avec convertisseur de fréquences.

La régulation en continu de la puissance permet de réduire les fluctuations de la pression d'aspiration, le nombre de démarrage et par conséquent, de réaliser des économies d'énergie. L'efficacité du système est améliorée de manière considérable par rapport à l'utilisation de compresseurs individuels voir même de centrales équipées de compresseurs hermétiques. En outre, un compresseur avec convertisseur de fréquences monté en parallèle sur une centrale permet une régulation en continu de la puissance de toute la centrale.

Die Verdichterlaufzeit wird durch die Drehzahlanpassung optimiert und zusammen mit der Sanftanlaufcharakteristik des FU die bekannt einzigartige OCTAGON Zuverlässigkeit weiter gesteigert.

The compressor's running time is optimized by speed adjustment, and in combination with the soft starting characteristics of the FI the well-known unique OCTAGON reliability is further increased.

Avec le convertisseur de fréquences la durée de fonctionnement du compresseur est optimisée et en combinaison avec le démarrage progressif la famille OCTAGON augmente sa fiabilité exceptionnelle.



#### Attribute und technische Merkmale

- ❑ Optimale Leistungsanpassung durch integrierten FU – Leistungsregelbereich größer 3:1
- ❑ Große Wirtschaftlichkeit durch hohe Systemeffizienz: geringere Saugdruckschwankungen und optimierte Verdichterlaufzeit
- ❑ Universeller Anwendungsbereich (R134a, R404A/R507A und R407C)
- ❑ Robustes und für hohe Drehzahlen ausgelegtes OCTAGON-Triebwerk und Ventilplattendesign (Drehzahlbereich: 30 – 87 Hz; 4-Zylinder Verdichter 25 – 87 Hz)
- ❑ Integrierter, wartungsfreier, sauggasgekühlter Frequenzumrichter
- ❑ Komplett parametrierter Frequenzumrichter für einfache Inbetriebnahme
- ❑ Geringe Anlaufströme beim Verdichterstart
- ❑ Hohe jahreszeitliche Effizienz durch bedarfsgerechte Regelung
- ❑ Im Bedarfsfall direkter Netzbetrieb bei 400V/3Ph/50 Hz bzw. 460V/3Ph/60 Hz möglich

#### Highlights and technical features

- ❑ Optimum capacity adaptation due to integrated FI – capacity control range of more than 3:1
- ❑ Very cost-effective due to high system efficiency: slight suction pressure fluctuations and optimized compressor running time
- ❑ Universal application range (R134a, R404A/R507A and R407C)
- ❑ Solid and speed-proof OCTAGON drive gear and valve plate design (speed range: 30 – 87 Hz; 4 cylinder compressor 25 – 87 Hz)
- ❑ Integrated maintenance-free suction gas-cooled frequency inverter
- ❑ Completely parameterized frequency inverter for easy commissioning
- ❑ Low starting current during compressor start
- ❑ High seasonal efficiency due to control depending on demand
- ❑ If necessary, direct power supply at 400V/3Ph/50 Hz resp. 460V/3Ph/60 Hz is possible

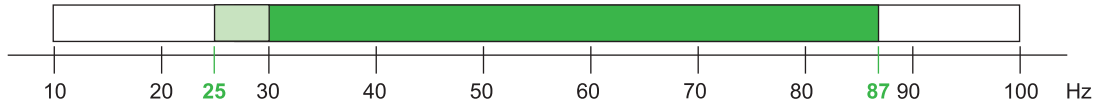
#### Atouts et critères techniques

- ❑ Adaptation optimale de la puissance grâce à un convertisseur de fréquences intégré – plage de régulation de la puissance au-dessus de 3:1
- ❑ Très rentable par efficacité du système élevée: faibles variations de la pression d'aspiration et une durée de fonctionnement du compresseur optimisée
- ❑ Domaine d'application universelle (R134a, R404A/R507A et R407C)
- ❑ Conception OCTAGON de la mécanique et des plaques à clapets robuste et adaptée aux vitesses élevées (plage de vitesse de rotation: 30 – 87 Hz; compresseur à 4 cylindres 25 – 87 Hz)
- ❑ Convertisseur de fréquences intégré, ne nécessitant pas d'entretien, refroidi par le gaz aspiré
- ❑ Convertisseur de fréquences complètement pré paramétré pour une mise en service simplifiée
- ❑ Appel de courant faible lors du démarrage du compresseur
- ❑ Efficacité saisonnière élevée grâce à une régulation selon les besoins
- ❑ Fonctionnement en direct sur secteur possible à 400V/3Ph/50 Hz ou 460V/3Ph/60 Hz, si nécessaire

**Frequenzbereich von  
OCTAGON VARISPEED  
Verdichtern**

**Frequency range of  
OCTAGON VARISPEED  
compressors**

**Plage de fréquences  
des compresseurs  
OCTAGON VARISPEED**



4 Zylinder

4 cylinder

compresseur 4 pistons

**Flexible Anpassung der  
Kälteleistung**

Die Kälteleistung lässt sich bei OCTAGON VARISPEED Verdichtern in einem Verhältnis von 3,5:1 stufenlos anpassen. Dies ist besonders bei schwankenden Lastzuständen oder beim Einsatz mehrerer Verdampfer ein entscheidender Vorteil. Der große Leistungsbereich lässt sich auf Grund des günstigen Hub-/Bohrungsverhältnisses und ausreichend dimensionierten Strömungsquerschnitten sehr effizient realisieren.

Das nachfolgende Diagramm zeigt den großen Leistungsbereich des 4DC-7.F1Y beispielhaft für R134a bei  $t_o = -10^\circ\text{C}$  im Vergleich zur Kälteleistung des 4DC-7.2Y bei 50 Hz Betrieb.

**Flexible adaptation of cooling  
capacity**

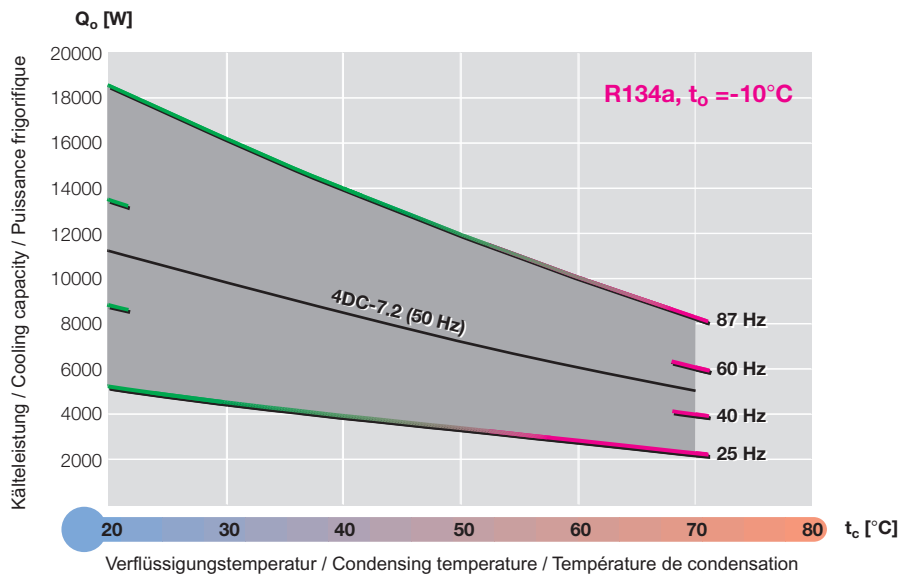
For OCTAGON VARISPEED compressors the cooling capacity can be infinitely adapted in a ratio of 3.5:1. This, however, is very favourable for varying load conditions, or if multiple evaporators are used. Due to the advantageous stroke/bore ratio and generously dimensioned flow sections, the wide capacity range can be implemented very efficiently.

The following diagram exemplifies the wide application range of the 4DC-7.F1Y for R134a at  $t_o = -10^\circ\text{C}$  compared to the cooling capacity of the 4DC-7.2Y at 50 Hz.

**Adaptation de la puissance  
frigorigue**

La puissance frigorigue peut être adaptée en continu pour les compresseurs OCTAGON VARISPEED avec un ratio de 3,5:1. Cela représente un avantage considérable surtout pour les charges variables ou en cas d'utilisation de plusieurs évaporateurs. Cette modulation de puissance importante est facilement atteinte grâce aux ratios optimisés course/alésage et aux larges sections de passage des gaz.

Le diagramme suivant illustre l'amplitude de la plage de puissance d'un 4DC-7.F1Y fonctionnant au R134a à  $t_o = -10^\circ\text{C}$  par rapport à la puissance frigorigue du 4DC-7.2Y à 50 Hz.



### Einsatzgrenzen

bezogen auf 20°C Sauggas-temperatur

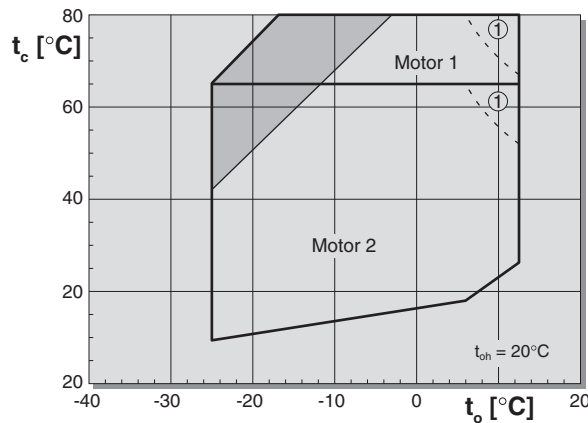
### Application limits

relating to 20°C suction gas temperature

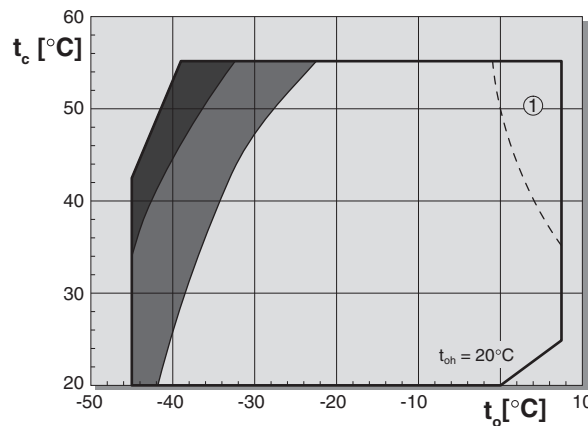
### Limites d'application

se référant à une température du gaz d'aspiration de 20°C

#### R134a ② ③



#### R404A ■ R507A 2DC-3.F1Y .. 4NCS-20.F4Y



① Effektive Einsatzgrenzen der einzelnen Verdichter sind bestimmt durch max. Stromaufnahme des Frequenzumrichters. Siehe Leistungsdaten (S. 11 – 14) und BITZER Software.

① Effective application limits of the individual compressors are determined by max. power consumption of frequency inverter. See performance data (p. 11 – 14) and BITZER Software.

① Des limites d'application efficaces de compresseurs individuels sont déterminées par la puissance absorbée max. du convertisseur de fréquences. Voir données de puissance (p. 11 – 14) et BITZER Software.

② Für R134a und  $t_c > 55^\circ\text{C}$  muss das Öl BSE55 verwendet werden (anstelle BSE32).

② For R134a and  $t_c > 55^\circ\text{C}$  the oil BSE55 has to be used (instead of BSE32).

② Pour R134a et  $t_c > 55^\circ\text{C}$  il faut utiliser l'huile BSE55 (en lieu de BSE32).

③ Max. Sauggastemperatur 20°C Anwendungen  $> 12,5^\circ\text{C}$  Verdampfungstemperatur auf Anfrage.

③ Max. suction gas temperature 20°C Applications  $> 12,5^\circ\text{C}$  evaporating temperature upon request.

③ Température du gaz d'aspiration max. 20°C Applications  $> 12,5^\circ\text{C}$  température d'évaporation sur demande.

$t_o$  Verdampfungstemperatur (°C)  
 $t_{oh}$  Sauggastemperatur (°C)  
 $\Delta t_{oh}$  Sauggas-Überhitzung (K)  
 $t_c$  Verflüssigungstemperatur (°C)

$t_o$  Evaporating temperature (°C)  
 $t_{oh}$  Suction gas temperature (°C)  
 $\Delta t_{oh}$  Suction gas superheat (K)  
 $t_c$  Condensing temperature (°C)

$t_o$  Température d'évaporation (°C)  
 $t_{oh}$  Température du gaz d'aspiration (°C)  
 $\Delta t_{oh}$  Surchauffe du gaz d'aspiration (K)  
 $t_c$  Température de condensation (°C)

■ Zusatzkühlung  
 ■ Zusatzkühlung oder max. 20K Sauggas-Überhitzung  
 ■ Zusatzkühlung und max. 20K Sauggas-Überhitzung

■ Additional cooling  
 ■ Additional cooling or max. 20K suction superheat  
 ■ Additional cooling and max. 20K suction superheat

■ Refroidissement additionnel  
 ■ Refroidissement additionnel ou max. 20K surchauffe du gaz d'aspiration  
 ■ Refroidissement additionnel et max. 20K surchauffe du gaz d'aspiration

Einsatzgrenzen für R407C auf Anfrage.

Application limits for R407C upon request.

Limites d'application pour R407C sur demande.

### Leistungsdaten

Die Verdampfungs- und Verflüssigungstemperaturen beziehen sich nach EN 12900 auf Taupunktwerte (Satttdampf-Bedingungen).

Alle Daten sind **ohne** Flüssigkeits-Unterkühlung dokumentiert. Basierend auf EN 12900 ergeben sich dadurch deutliche Unterschiede gegenüber Daten, bei denen 5 bzw. 8,3 K Unterkühlung in die Kälteleistung einbezogen sind. Weitere Erläuterungen siehe Kältemittel-Report (A-500).

Leistungsdaten für R407C auf Anfrage.

### Performance data

Evaporating and condensing temperatures correspond according to EN 12900 to dew point conditions (saturated vapor).

All data do **not** include liquid subcooling. Based on EN 12900 the rated cooling capacity and efficiency (COP) show therefore lower values in comparison to data based on 5 or 8.3 K subcooling. For further information see Refrigerant Report (A-501).

Performance data for R407C upon request.

### Données de puissance

Les températures d'évaporation et de condensation se réfèrent suivant EN 12900 aux valeurs du point de rosée (conditions de vapeurs saturées).

Toutes les données sont établies **sans** sous-refroidissement. Ainsi, basées sur la norme EN 12900, apparaissent des différences importantes lors de la comparaison avec les données pour lesquelles, 5 resp. 8,3 K de sous-refroidissement ont été pris en considération. Pour plus d'informations voir «Refrigerant Report» (A-501).

Données de puissance pour R407C sur demande.

### Erläuterung der Typenbezeichnung

Beispiel

<b>4 F C - 5 . F 1 Y - 40S</b>
Kennziffer für Zylinderzahl (doppelt bei Tandem-Verdichter)
<b>4 F C - 5 . F 1 Y - 40S</b>
Kennbuchstabe für Bohrung x Hub
<b>4 F C - 5 . F 1 Y - 40S</b>
Kennbuchstabe für OCTAGON Serie
<b>4 F C - 5 . F 1 Y - 40S</b>
Kennbuchstabe für Motorgröße
<b>4 F C - 5 . F 1 Y - 40S</b>
Kennziffer für Frequenzumrichter
<b>4 F C - 5 . F 1 Y - 40S</b>
Kennbuchstabe für Esteröl-Füllung
<b>4 F C - 5 . F 1 Y - 40S</b>
Motorerkennung

### Explanation of model designation

Example

<b>4 F C - 5 . F 1 Y - 40S</b>
Index for number of cylinders (double with tandem compressor)
<b>4 F C - 5 . F 1 Y - 40S</b>
Identification letter for bore x stroke
<b>4 F C - 5 . F 1 Y - 40S</b>
Identification letter for OCTAGON series
<b>4 F C - 5 . F 1 Y - 40S</b>
Code for motor size
<b>4 F C - 5 . F 1 Y - 40S</b>
Code for frequency inverter
<b>4 F C - 5 . F 1 Y - 40S</b>
Identification letter for ester oil charge
<b>4 F C - 5 . F 1 Y - 40S</b>
Motor code

### Explication de la désignation des types

Exemple

<b>4 F C - 5 . F 1 Y - 40S</b>
Chiffre-indice pour le nombre de cylindres (double en cas de compresseur tandem)
<b>4 F C - 5 . F 1 Y - 40S</b>
Codification pour alésage x course
<b>4 F C - 5 . F 1 Y - 40S</b>
Codification pour série OCTAGON
<b>4 F C - 5 . F 1 Y - 40S</b>
Code pour taille de moteur
<b>4 F C - 5 . F 1 Y - 40S</b>
Code pour convertisseur de fréquences
<b>4 F C - 5 . F 1 Y - 40S</b>
Codification pour charge d'huile ester
<b>4 F C - 5 . F 1 Y - 40S</b>
Code de moteur

**Leistungswerte**

bezogen auf Sauggastemperatur 20°C,  
ohne Flüssigkeits-Unterkühlung

**Performance data**

relating to 20°C suction gas tempera-  
ture, without liquid subcooling

**Données de puissance**

se référant à une température du gaz  
d'aspiration de 20°C sans sous-refroidisse-  
ment de liquide

Verdichter Typ	Verf. Temp.	Compressor type	Cond. temp.	Type de compresseur	Temp. de cond. °C	Kälteleistung $Q_0$ [Watt]											Leistungsaufnahme $P_e$ [kW]				
						Cooling capacity											Power consumption				
						Puissance frigorifique											Puissance absorbée				
						Verdampfungstemperatur °C			Evaporating temperature °C			Température d'évaporation °C									
						12,5	10	7,5	5	0	-5	-10	-15	-20	-25						
<b>Frequenz 30 Hz</b>						<b>Frequency 30 Hz</b>						<b>Fréquence 30 Hz</b>									
2DC-3.F1Y	30	Q	6740	6140	5580	5070	4150	3360	2680	2110	1630	1220									
		P	1,08	1,06	1,04	1,02	0,97	0,92	0,92	0,86	0,79	0,72	0,64								
	40	Q	5930	5390	4900	4440	3630	2920	2320	1810	1380	1020									
		P	1,28	1,25	1,23	1,20	1,13	1,06	0,98	0,90	0,80	0,69									
	50	Q	5170	4700	4270	3860	3140	2520	1990	1530	1150	830									
		P	1,47	1,44	1,40	1,37	1,29	1,20	1,10	0,99	0,87	0,73									
4FC-5.F1Y	30	Q	9200	8370	7600	6890	5620	4540	3610	2820	2160	1610									
		P	1,40	1,38	1,36	1,33	1,27	1,20	1,12	1,03	0,92	0,81									
	40	Q	8100	7360	6680	6050	4920	3950	3120	2420	1820	1320									
		P	1,68	1,65	1,61	1,57	1,49	1,39	1,27	1,15	1,01	0,86									
	50	Q	7060	6420	5820	5260	4270	3410	2670	2050	1520	1070									
		P	1,95	1,90	1,85	1,80	1,69	1,56	1,42	1,26	1,09	0,90									
4EC-6.F1Y	30	Q	11900	10840	9850	8940	7310	5910	4720	3720	2870	2160									
		P	1,68	1,71	1,72	1,72	1,70	1,65	1,57	1,47	1,34	1,19									
	40	Q	10480	9540	8660	7840	6390	5140	4080	3180	2420	1790									
		P	2,12	2,11	2,09	2,07	1,99	1,88	1,75	1,60	1,42	1,23									
	50	Q	9090	8260	7490	6780	5500	4400	3460	2660	1980	1420									
		P	2,54	2,50	2,45	2,40	2,26	2,10	1,91	1,70	1,47	1,22									
4DC-7.F1Y	30	Q	14180	12910	11750	10660	8720	7060	5650	4440	3430	2570									
		P	2,17	2,15	2,12	2,08	2,00	1,89	1,77	1,63	1,47	1,31									
	40	Q	12480	11360	10320	9360	7630	6150	4890	3810	2900	2140									
		P	2,63	2,58	2,52	2,46	2,33	2,18	2,01	1,83	1,62	1,40									
	50	Q	10880	9900	8980	8130	6610	5300	4190	3230	2430	1750									
		P	3,05	2,98	2,90	2,82	2,65	2,45	2,24	2,01	1,76	1,48									
4CC-6.F1Y	30	Q	17060	15540	14140	12830	10510	8510	6810	5370	4150	3130									
		P	2,57	2,55	2,52	2,48	2,38	2,24	2,07	1,89	1,69	1,48									
	40	Q		13680	12440	11280	9210	7430	5910	4620	3530	2620									
		P		3,10	3,04	2,96	2,79	2,59	2,37	2,13	1,88	1,61									
	50	Q					7960	6390	5050	3920	2950	2150									
		P					3,17	2,92	2,64	2,35	2,04	1,71									
<b>Frequenz 50 Hz</b>						<b>Frequency 50 Hz</b>						<b>Fréquence 50 Hz</b>									
2DC-3.F1Y	30	Q	11640	10610	9650	8760	7170	5800	4640	3650	2820	2110									
		P	1,93	1,90	1,86	1,82	1,73	1,62	1,50	1,37	1,23	1,07									
	40	Q	10250	9330	8470	7680	6270	5050	4010	3130	2380	1760									
		P	2,28	2,23	2,18	2,12	1,99	1,85	1,69	1,52	1,33	1,12									
	50	Q	8930	8120	7370	6680	5430	4350	3440	2650	1990	1440									
		P	2,60	2,53	2,46	2,39	2,23	2,05	1,85	1,64	1,40	1,15									
4FC-5.F1Y	30	Q	15900	14470	13150	11920	9720	7840	6240	4880	3730	2780									
		P	2,51	2,47	2,43	2,38	2,26	2,12	1,96	1,77	1,57	1,35									
	40	Q	14000	12730	11550	10460	8500	6830	5390	4180	3150	2290									
		P	2,99	2,93	2,86	2,78	2,61	2,41	2,19	1,95	1,68	1,40									
	50	Q	12210	11100	10060	9100	7370	5890	4620	3540	2630	1860									
		P	3,44	3,35	3,25	3,15	2,92	2,67	2,39	2,09	1,77	1,42									
4EC-6.F1Y	30	Q	20600	18740	17030	15450	12630	10220	8170	6430	4960	3740									
		P	3,02	3,06	3,07	3,07	3,02	2,91	2,75	2,53	2,28	2,00									
	40	Q	18120	16490	14970	13560	11050	8890	7060	5500	4190	3090									
		P	3,77	3,75	3,71	3,65	3,49	3,28	3,01	2,71	2,36	1,99									
	50	Q	15710	14280	12950	11710	9500	7600	5980	4590	3430	2450									
		P	4,49	4,41	4,31	4,19	3,92	3,59	3,22	2,81	2,37	1,91									
4DC-7.F1Y	30	Q	24500	22300	20300	18430	15080	12210	9760	7680	5930	4450									
		P	3,9	3,85	3,79	3,72	3,54	3,33	3,09	2,81	2,51	2,18									
	40	Q	21600	19640	17840	16180	13200	10640	8450	6590	5020	3700									
		P	4,68	4,58	4,47	4,36	4,09	3,80	3,46	3,10	2,70	2,28									
	50	Q	18810	17110	15530	14060	11430	9170	7240	5590	4190	3020									
		P	5,38	5,24	5,09	4,93	4,58	4,20	3,78	3,33	2,84	2,32									
4CC-6.F1Y	30	Q	29500	26900	24450	22200	18170	14720	11780	9280	7180	5410									
		P	4,61	4,57	4,51	4,43	4,21	3,94	3,62	3,26	2,88	2,48									
	40	Q		23650	21500	19500	15920	12850	10220	7990	6100	4520									
		P		5,52	5,38	5,24	4,90	4,51	4,08	3,62	3,13	2,62									
	50	Q					13750	11050	8740	6770	5110	3710									
		P					5,49	5,00	4,46	3,89	3,30	2,69									

Zusatzkühlung oder eingeschränkte Sauggastemperatur

Additional cooling or limited suction gas temperature

Refroidissement additionnel ou température du gaz d'aspiration limitée

**Leistungswerte**

 bezogen auf Sauggasttemperatur 20°C,  
 ohne Flüssigkeits-Unterkühlung

**Performance data**

 relating to 20°C suction gas tempera-  
 ture, without liquid subcooling

**Données de puissance**

 se référant à une température du gaz  
 d'aspiration de 20°C sans sous-refroidisse-  
 ment de liquide

Verdichter Typ	Verfl. Temp.	Compressor type	Cond. temp.	Type de compresseur	Temp. de cond. °C	Kälteleistung Cooling capacity Puissance frigorifique						Leistungsaufnahme Power consumption Puissance absorbée															
						$Q_o$		[Watt]		$P_e$		[kW]															
						Verdampfungstemperatur °C			Evaporating temperature °C			Température d'évaporation °C															
↓			12,5	10	7,5	5	0	-5	-10	-15	-20	-25															
<b>Frequenz 70 Hz</b>														<b>Fréquence 70 Hz</b>													
2DC-3.F1Y	30	Q	16170	14730	13400	12160	9950	8060	6440	5070	3910	2940															
		P	2,79	2,74	2,69	2,63	2,49	2,33	2,15	1,96	1,74	1,50															
	40	Q	14230	12950	11770	10670	8700	7020	5570	4350	3310	2440															
		P	3,29	3,22	3,14	3,05	2,86	2,64	2,41	2,15	1,87	1,56															
	50	Q	12400	11280	10240	9270	7540	6050	4770	3680	2770	1990															
		P	3,74	3,64	3,53	3,42	3,18	2,91	2,62	2,30	1,95	1,58															
4FC-5.F1Y	30	Q	22100	20100	18250	16550	13500	10890	8660	6780	5190	3860															
		P	3,63	3,57	3,51	3,43	3,26	3,04	2,80	2,53	2,22	1,90															
	40	Q	19440	17680	16040	14520	11810	9480	7490	5800	4370	3170															
		P	4,32	4,22	4,12	4,00	3,75	3,45	3,12	2,76	2,37	1,95															
	50	Q	16960	15410	13970	12630	10240	8180	6420	4920	3650	2580															
		P	4,95	4,82	4,67	4,51	4,17	3,80	3,38	2,93	2,45	1,95															
4EC-6.F1Y	30	Q	28600	26000	23650	21450	17540	14190	11340	8920	6890	5190															
		P	4,38	4,42	4,44	4,44	4,35	4,18	3,93	3,61	3,24	2,81															
	40	Q	25150	22900	20800	18830	15340	12350	9800	7640	5810	4290															
		P	5,45	5,41	5,34	5,25	5,01	4,69	4,29	3,83	3,32	2,77															
	50	Q	21800	19830	17980	16270	13190	10550	8300	6380	4760	3410															
		P	6,46	6,33	6,18	6,01	5,59	5,11	4,55	3,94	3,29	2,61															
4DC-7.F1Y	30	Q	34050	31000	28200	25600	20950	16960	13560	10670	8230	6180															
		P	5,64	5,56	5,47	5,36	5,10	4,79	4,42	4,01	3,56	3,07															
	40	Q	29950	27300	24800	22450	18330	14780	11740	9160	6970	5140															
		P	6,76	6,61	6,45	6,27	5,87	5,43	4,93	4,38	3,80	3,17															
	50	Q	26100	23750	21550	19530	15880	12740	10050	7760	5820	4200															
		P	7,75	7,53	7,31	7,07	6,54	5,97	5,34	4,66	3,94	3,18															
4CC-6.F1Y	30	Q	40950	37300	33950	30800	25200	20450	16360	12890	9960	7510															
		P	6,67	6,60	6,51	6,39	6,07	5,66	5,18	4,65	4,08	3,49															
	40	Q		32850	29850	27100	22100	17840	14190	11090	8480	6280															
		P		7,96	7,76	7,54	7,03	6,45	5,81	5,12	4,39	3,65															
	50	Q					19100	15340	12130	9400	7090	5150															
		P					7,84	7,10	6,30	5,46	4,58	3,69															
<b>Frequenz 87 Hz</b>														<b>Fréquence 87 Hz</b>													
2DC-3.F1Y	30	Q	19600	17860	16240	14740	12060	9770	7810	6150	4740	3560															
		P	3,57	3,50	3,43	3,35	3,17	2,96	2,73	2,48	2,20	1,89															
	40	Q	17250	15700	14270	12930	10550	8510	6760	5270	4010	2960															
		P	4,20	4,10	3,99	3,88	3,63	3,35	3,05	2,71	2,35	1,96															
	50	Q	15040	13680	12410	11240	9140	7330	5780	4470	3350	2420															
		P	4,76	4,63	4,49	4,35	4,03	3,68	3,30	2,89	2,44	1,96															
4FC-5.F1Y	30	Q	26800	24350	22100	20050	16360	13200	10500	8210	6290	4670															
		P	4,63	4,56	4,47	4,38	4,15	3,87	3,56	3,20	2,81	2,39															
	40	Q	23550	21450	19450	17610	14320	11490	9080	7030	5300	3850															
		P	5,50	5,38	5,24	5,09	4,76	4,38	3,95	3,48	2,98	2,44															
	50	Q	20550	18680	16940	15320	12410	9920	7780	5960	4420	3130															
		P	6,30	6,12	5,93	5,73	5,29	4,80	4,26	3,68	3,07	2,42															
4EC-6.F1Y	30	Q	34650	31550	28650	26000	21250	17200	13750	10820	8350	6300															
		P	5,58	5,64	5,66	5,65	5,54	5,32	4,99	4,58	4,09	3,54															
	40	Q	30500	27750	25200	22850	18600	14970	11880	9260	7050	5200															
		P	6,94	6,89	6,80	6,69	6,37	5,95	5,43	4,84	4,18	3,47															
	50	Q	26450	24050	21800	19720	15990	12790	10060	7740	5770	4130															
		P	8,22	8,05	7,85	7,62	7,09	6,46	5,74	4,96	4,12	3,25															
4DC-7.F1Y	30	Q	41250	37600	34200	31000	25400	20500	16440	12930	9970	7490															
		P	7,20	7,10	6,98	6,84	6,50	6,09	5,61	5,08	4,49	3,87															
	40	Q	36300	33050	30050	27250	22200	17910	14230	11100	8450	6230															
		P	8,61	8,42	8,21	7,98	7,46	6,88	6,24	5,53	4,78	3,97															
	50	Q	31700	28800	26150	23700	19250	15440	12180	9410	7060	5090															
		P	9,86	9,58	9,28	8,97	8,29	7,55	6,73	5,86	4,93	3,95															
4CC-6.F1Y	30	Q	49650	45250	41150	37350	30600	24800	19830	15630	12080	9110															
		P	8,50	8,42	8,30	8,14	7,73	7,20	6,58	5,89	5,15	4,39															
	40	Q		39800	36200	32800	26800	21600	17210	13450	10280	7610															
		P		10,13	9,88	9,59	8,93	8,18	7,35	6,46	5,52	4,56															
	50	Q					23150	18600	14710	11400	8600	6250															
		P					9,94	8,98	7,94	6,86	5,73	4,58															

 Zusatzkühlung oder eingeschränkte  
 Sauggasttemperatur

 Additional cooling or limited suction  
 gas temperature

 Refroidissement additionnel ou température  
 du gaz d'aspiration limitée



**Leistungswerte**

bezogen auf Sauggasttemperatur 20°C, ohne Flüssigkeits-Unterkühlung

**Performance data**

relating to 20°C suction gas temperature, without liquid subcooling

**Données de puissance**

se référant à une température du gaz d'aspiration de 20°C sans sous-refroidissement de liquide

Verdichter Type	Verf. Temp.	Compressor type	Cond. temp.	Type de compresseur	Temp. de cond. °C	Kälteleistung Cooling capacity Puissance frigorifique			Q <sub>0</sub>	[Watt]	Leistungsaufnahme Power consumption Puissance absorbée			P <sub>e</sub>	[kW]			
						Verdampfungstemperatur °C					Evaporating temperature °C					Température d'évaporation °C		
						5	0	-5			-10	-15	-20			-25		
<b>Frequenz 30 Hz</b>						<b>Frequency 30 Hz</b>						<b>Fréquence 30 Hz</b>						
4VES-6.F3Y	20	Q	15990	13020	10480	8330	6510	4980	3710									
		P	1,87	1,90	1,88	1,82	1,72	1,59	1,44									
	30	Q	14160	11490	9200	7260	5610	4230	3090									
		P	2,44	2,38	2,27	2,12	1,95	1,75	1,54									
	40	Q	12320	9950	7910	6180	4710	3480	2440									
		P	2,95	2,79	2,59	2,36	2,11	1,85	1,58									
	50	Q	10480	8410	6620	5100	3800	2710	1790									
		P	3,38	3,12	2,84	2,53	2,21	1,87	1,54									
	4TES-8.F3Y	20	Q	19190	15560	12470	9860	7650	5810	4280								
			P	2,22	2,26	2,24	2,16	2,03	1,86	1,67								
30		Q	16960	13710	10940	8590	6610	4950	3580									
		P	2,90	2,82	2,69	2,51	2,30	2,05	1,79									
40		Q	14740	11880	9430	7340	5580	4100	2870									
		P	3,50	3,31	3,08	2,80	2,50	2,17	1,84									
50		Q	12550	10060	7930	6100	4560	3250	2160									
		P	4,00	3,71	3,37	3,01	2,62	2,21	1,80									
4PES-10.F3Y		20	Q	22700	18360	14670	11550	8930	6750	4950								
			P	2,61	2,66	2,62	2,52	2,36	2,16	1,91								
	30	Q	20000	16150	12860	10080	7730	5780	4160									
		P	3,39	3,31	3,16	2,94	2,68	2,38	2,05									
	40	Q	17380	13990	11090	8630	6550	4820	3380									
		P	4,09	3,88	3,6	3,28	2,91	2,52	2,11									
	50	Q	14790	11860	9340	7200	5390	3860	2590									
		P	4,68	4,34	3,95	3,52	3,06	2,57	2,08									
	4NES-12.F3Y	20	Q	26350	21300	16990	13350	10310	7780	5690								
			P	3,02	3,08	3,04	2,92	2,72	2,46	2,16								
30		Q	23200	18710	14880	11650	8930	6670	4810									
		P	3,93	3,83	3,65	3,40	3,08	2,71	2,32									
40		Q	20100	16180	12820	9980	7580	5580	3920									
		P	4,72	4,49	4,17	3,79	3,36	2,89	2,39									
50		Q	17080	13700	10800	8340	6250	4500	3050									
		P	5,40	5,02	4,57	4,07	3,53	2,96	2,37									
<b>Frequenz 50 Hz</b>						<b>Frequency 50 Hz</b>						<b>Fréquence 50 Hz</b>						
4VES-6.F3Y		20	Q	27650	22500	18120	14390	11250	8610	6420								
	P		3,36	3,40	3,35	3,21	3,01	2,76	2,47									
	30	Q	24500	19860	15910	12550	9710	7320	5330									
		P	4,36	4,22	3,99	3,70	3,36	2,98	2,58									
	40	Q	21300	17200	13680	10690	8150	6010	4220									
		P	5,21	4,89	4,50	4,06	3,58	3,08	2,56									
	50	Q	18120	14530	11450	8820	6570	4680	3090									
		P	5,91	5,41	4,86	4,27	3,65	3,03	2,41									
	4TES-8.F3Y	20	Q	33200	26900	21550	17040	13290	10040	7400								
			P	3,99	4,05	3,98	3,81	3,56	3,24	2,86								
30		Q	29300	23700	18920	14860	11430	8570	6190									
		P	5,17	5,01	4,74	4,39	3,97	3,50	2,99									
40		Q	25500	20550	16300	12700	9650	7090	4970									
		P	6,18	5,81	5,35	4,82	4,24	3,62	2,99									
50		Q	21700	17390	13700	10550	7880	5620	3740									
		P	7,00	6,42	5,77	5,07	4,33	3,58	2,82									
4PES-10.F3Y		20	Q	39250	31750	25350	19970	15440	11670	8560								
			P	4,68	4,75	4,67	4,46	4,14	3,74	3,28								
	30	Q	34600	27900	22250	17430	13370	9990	7190									
		P	6,05	5,87	5,56	5,14	4,62	4,05	3,43									
	40	Q	30050	24200	19170	14920	11330	8330	5840									
		P	7,23	6,80	6,26	5,64	4,94	4,19	3,43									
	50	Q	25550	20500	16160	12450	9320	6680	4480									
		P	8,17	7,52	6,76	5,94	5,06	4,16	3,26									
	4NES-12.F3Y	20	Q	45600	36800	29350	23100	17820	13440	9840								
			P	5,42	5,51	5,42	5,16	4,77	4,28	3,70								
30		Q	40100	32350	25750	20150	15440	11530	8310									
		P	7,00	6,80	6,44	5,93	5,32	4,62	3,87									
40		Q	34800	28000	22150	17250	13100	9650	6790									
		P	8,35	7,87	7,25	6,51	5,69	4,80	3,89									
50		Q	29550	23700	18680	14410	10810	7780	5270									
		P	9,44	8,69	7,83	6,87	5,85	4,79	3,72									

Zusatzkühlung oder eingeschränkte Sauggasttemperatur

Additional cooling or limited suction gas temperature

Refroidissement additionnel ou température du gaz d'aspiration limitée

**Leistungswerte**

 bezogen auf Sauggasttemperatur 20°C,  
ohne Flüssigkeits-Unterkühlung

**Performance data**

 relating to 20°C suction gas tempera-  
ture, without liquid subcooling

**Données de puissance**

 se référant à une température du gaz  
d'aspiration de 20°C sans sous-refroidisse-  
ment de liquide

Verdichter Typ	Verfl. Temp.	Compressor type	Cond. temp.	Type de compresseur	Temp. de cond. °C	Kälteleistung Cooling capacity Puissance frigorifique			[Watt]	Leistungsaufnahme Power consumption Puissance absorbée			[kW]				
						$Q_0$				$P_e$							
						Verdampfungstemperatur °C				Evaporating temperature °C				Température d'évaporation °C			
↓			5	0	-5	-10	-15	-20	-25								
<b>Frequenz 70 Hz</b>						<b>Frequency 70 Hz</b>						<b>Fréquence 70 Hz</b>					
4VES-6.F3Y	20	Q	38400	31250	25150	19990	15620	11950	8910								
		P	4,87	4,92	4,83	4,62	4,32	3,94	3,50								
	30	Q	34000	27600	22100	17430	13480	10170	7410								
		P	6,29	6,07	5,74	5,30	4,79	4,23	3,63								
	40	Q	29600	23900	19000	14840	11310	8340	5870								
		P	7,50	7,02	6,44	5,78	5,07	4,32	3,57								
50	Q	25150	20200	15900	12240	9130	6500	4290									
	P	8,46	7,72	6,90	6,03	5,12	4,21	3,3									
4TES-8.F3Y	20	Q	46100	37350	29950	23650	18370	13940	10270								
		P	5,78	5,85	5,75	5,49	5,10	4,62	4,07								
	30	Q	40700	32900	26300	20650	15880	11890	8590								
		P	7,47	7,22	6,82	6,29	5,66	4,96	4,21								
	40	Q	35400	28500	22650	17630	13400	9850	6900								
		P	8,89	8,34	7,65	6,86	5,99	5,08	4,15								
50	Q	30100	24150	19030	14650	10940	7810	5190									
	P	10,03	9,17	8,20	7,16	6,07	4,96	3,87									
4PES-10.F3Y	20	Q	54500	44100	35200	27750	21450	16210	11880								
		P	6,78	6,87	6,74	6,42	5,95	5,35	4,66								
	30	Q	48050	38800	30900	24200	18570	13870	9990								
		P	8,74	8,46	7,99	7,35	6,59	5,74	4,82								
	40	Q	41700	33600	26600	20700	15730	11560	8100								
		P	10,40	9,76	8,96	8,02	6,99	5,89	4,77								
50	Q	35500	28450	22450	17290	12940	9270	6220									
	P	11,71	10,73	9,61	8,39	7,10	5,78	4,47									
4NES-12.F3Y	20	Q	63300	51100	40800	32050	24750	18670	13670								
		P	7,85	7,97	7,82	7,43	6,84	6,11	5,26								
	30	Q	55700	44900	35750	27950	21450	16020	11540								
		P	10,11	9,80	9,25	8,50	7,59	6,56	5,45								
	40	Q	48300	38850	30800	23950	18200	13390	9420								
		P	12,01	11,29	10,37	9,27	8,05	6,75	5,40								
50	Q	41000	32900	25950	20000	15010	10810	7310									
	P	13,52	12,41	11,12	9,71	8,20	6,65	5,10									
<b>Frequenz 87 Hz</b>						<b>Frequency 87 Hz</b>						<b>Fréquence 87 Hz</b>					
4VES-6.F3Y	20	Q	46550	37900	30500	24250	18930	14490	10800								
		P	6,21	6,27	6,15	5,88	5,49	5,00	4,43								
	30	Q	41200	33450	26800	21100	16340	12320	8980								
		P	8,02	7,73	7,30	6,73	6,07	5,34	4,56								
	40	Q	35850	28950	23050	17990	13710	10120	7110								
		P	9,54	8,92	8,17	7,32	6,40	5,44	4,46								
50	Q	30500	24450	19280	14840	11070	7880	5200									
	P	10,75	9,79	8,73	7,61	6,44	5,26	4,10									
4TES-8.F3Y	20	Q	55900	45300	36300	28700	22250	16900	12460								
		P	7,38	7,46	7,32	6,98	6,49	5,86	5,15								
	30	Q	49350	39900	31850	25000	19250	14420	10410								
		P	9,52	9,19	8,67	7,99	7,17	6,27	5,30								
	40	Q	42900	34550	27450	21400	16250	11940	8360								
		P	11,32	10,59	9,70	8,68	7,57	6,39	5,20								
50	Q	36500	29300	23050	17760	13260	9460	6290									
	P	12,73	11,62	10,37	9,03	7,63	6,21	4,80									
4PES-10.F3Y	20	Q	66100	53400	42700	33600	26000	19650	14400								
		P	8,65	8,76	8,59	8,17	7,55	6,78	5,89								
	30	Q	58200	47000	37450	29350	22500	16820	12110								
		P	11,14	10,77	10,16	9,34	8,35	7,25	6,07								
	40	Q	50600	40700	32300	25100	19070	14020	9820								
		P	13,23	12,40	11,36	10,15	8,82	7,41	5,97								
50	Q	43050	34500	27200	20950	15680	11240	7540									
	P	14,87	13,60	12,15	10,58	8,92	7,23	5,55									
4NES-12.F3Y	20	Q	76700	62000	49450	38850	30000	22650	16570								
		P	10,02	10,16	9,96	9,45	8,70	7,75	6,66								
	30	Q	67500	54500	43300	33900	26000	19420	14000								
		P	12,89	12,48	11,76	10,79	9,61	8,28	6,86								
	40	Q	58500	47100	37300	29050	22050	16240	11420								
		P	15,28	14,35	13,15	11,73	10,16	8,48	6,76								
50	Q	49700	39900	31450	24250	18190	13100	8870									
	P	17,17	15,73	14,07	12,24	10,30	8,31	6,33									

 Zusatzkühlung oder eingeschränkte  
Sauggasttemperatur

 Additional cooling or limited suction  
gas temperature

 Refroidissement additionnel ou température  
du gaz d'aspiration limitée

**Leistungswerte**

bezogen auf Sauggasttemperatur 20°C, ohne Flüssigkeits-Unterkühlung

**Performance data**

relating to 20°C suction gas temperature, without liquid subcooling

**Données de puissance**

se référant à une température du gaz d'aspiration de 20°C sans sous-refroidissement de liquide

Verdichter Type Compressor type Type de compresseur	Verf. Temp. Cond. temp. Temp. de cond.	Kälteleistung Cooling capacity Puissance frigorifique						Leistungsaufnahme Power consumption Puissance absorbée									
		$Q_0$ [Watt]						$P_e$ [kW]									
		Verdampfungstemperatur °C						Evaporating temperature °C						Température d'évaporation °C			
		7,5	5	0	-5	-10	-15	-20	-25	-30	-35	-40	-45				
<b>Frequenz 30 Hz</b>																	
<b>Frequency 30 Hz</b>																	
<b>Fréquence 30 Hz</b>																	
2DC-3.F1Y	30	Q	9230	8460	7090	5900	4870	3980	3210	2540	1980	1500	1090	755			
		P	1,69	1,69	1,68	1,65	1,59	1,51	1,42	1,30	1,18	1,04	0,90	0,75			
	40	Q	7820	7170	6000	4980	4100	3330	2660	2090	1600	1180	830	535			
		P	2,12	2,09	2,03	1,94	1,83	1,71	1,56	1,41	1,24	1,07	0,89	0,70			
	50	Q	6430	5890	4920	4070	3320	2680	2120	1630	1220	870	580				
		P	2,51	2,46	2,34	2,20	2,04	1,87	1,68	1,49	1,28	1,06	0,84				
4FC-5.F1Y	30	Q	12470	11440	9590	7990	6590	5390	4350	3450	2690	2040	1490	1040			
		P	2,28	2,29	2,28	2,24	2,15	2,04	1,91	1,75	1,58	1,39	1,19	0,98			
	40	Q	10550	9680	8110	6740	5540	4500	3610	2840	2180	1620	1140	745			
		P	2,82	2,80	2,72	2,61	2,47	2,30	2,11	1,90	1,67	1,44	1,19	0,94			
	50	Q	8660	7940	6640	5490	4500	3630	2880	2230	1680	1210	815				
		P	3,32	3,26	3,12	2,94	2,74	2,52	2,27	2,01	1,73	1,45	1,15				
4EC-6.F1Y	30	Q			12220	10170	8380	6840	5510	4370	3390	2560	1860	1270			
		P			2,87	2,81	2,71	2,57	2,39	2,19	1,96	1,71	1,45	1,19			
	40	Q			10280	8530	7010	5690	4550	3560	2720	2010	1400	895			
		P			3,43	3,28	3,10	2,87	2,62	2,35	2,05	1,75	1,43	1,11			
	50	Q			6930	5660	4560	3610	2790	2080	1490	990					
		P			3,69	3,42	3,12	2,80	2,46	2,11	1,75	1,38					
4DC-7.F3Y	30	Q	18850	17290	14470	12030	9910	8070	6490	5130	3970	2980	2150	1460			
		P	3,32	3,34	3,34	3,29	3,17	3,01	2,81	2,57	2,31	2,02	1,71	1,38			
	40	Q	15910	14590	12200	10120	8300	6730	5370	4190	3190	2340	1620	1010			
		P	4,14	4,11	4,00	3,84	3,63	3,38	3,09	2,77	2,42	2,05	1,67	1,27			
	50	Q	13020	11930	9960	8230	6720	5410	4270	3290	2450	1740	1150				
		P	4,88	4,80	4,59	4,34	4,04	3,70	3,33	2,92	2,50	2,06	1,59				
4CC-9.F3Y	30	Q	22450	20600	17300	14420	11920	9760	7900	6300	4940	3780	2800	1990			
		P	4,13	4,16	4,14	4,05	3,90	3,69	3,44	3,15	2,83	2,49	2,14	1,78			
	40	Q	19000	17450	14650	12200	10070	8220	6620	5240	4050	3040	2180	1460			
		P	5,07	5,03	4,89	4,69	4,43	4,13	3,79	3,42	3,02	2,60	2,17	1,73			
	50	Q	15650	14390	12080	10050	8280	6720	5370	4190	3170	2290	1540				
		P	5,99	5,89	5,64	5,34	4,99	4,59	4,16	3,71	3,22	2,72	2,19				
<b>Frequenz 50 Hz</b>																	
<b>Frequency 50 Hz</b>																	
<b>Fréquence 50 Hz</b>																	
2DC-3.F1Y	30	Q	15950	14630	12260	10210	8420	6880	5540	4400	3420	2590	1890	1310			
		P	3,02	3,03	3,00	2,92	2,80	2,64	2,45	2,22	1,98	1,72	1,44	1,16			
	40	Q	13520	12400	10380	8620	7080	5750	4600	3610	2760	2040	1430	920			
		P	3,77	3,72	3,58	3,40	3,19	2,94	2,66	2,36	2,04	1,71	1,37	1,04			
	50	Q	11110	10190	8510	7030	5750	4630	3660	2830	2110	1510	1000				
		P	4,43	4,33	4,09	3,81	3,5	3,16	2,8	2,43	2,04	1,64	1,25				
4FC-5.F1Y	30	Q	21550	19790	16590	13810	11400	9320	7520	5970	4650	3530	2580	1790			
		P	4,09	4,10	4,06	3,96	3,79	3,57	3,30	2,99	2,65	2,28	1,91	1,53			
	40	Q	18240	16740	14020	11650	9580	7790	6240	4900	3760	2790	1970	1290			
		P	5,03	4,97	4,80	4,58	4,29	3,96	3,58	3,17	2,74	2,29	1,84	1,39			
	50	Q	14970	13730	11470	9500	7780	6280	4980	3860	2900	2090	1410				
		P	5,87	5,74	5,45	5,10	4,70	4,26	3,78	3,28	2,76	2,23	1,71				
4EC-6.F1Y	30	Q			21100	17580	14500	11830	9530	7550	5860	4420	3210	2200			
		P			5,11	4,98	4,77	4,48	4,13	3,73	3,29	2,82	2,33	1,84			
	40	Q			17700	14750	12120	9840	7860	6160	4700	3470	2420	1550			
		P			6,06	5,76	5,38	4,94	4,45	3,92	3,37	2,79	2,21	1,65			
	50	Q			11980	9790	7890	6240	4820	3600	2570	1710					
		P			6,39	5,86	5,28	4,67	4,02	3,36	2,69	2,04					
4DC-7.F3Y	30	Q	32600	29900	25000	20800	17130	13950	11220	8870	6860	5160	3720	2520			
		P	5,94	5,98	5,95	5,82	5,58	5,26	4,85	4,39	3,87	3,32	2,74	2,15			
	40	Q	27500	25200	21100	17490	14350	11630	9280	7250	5520	4040	2800	1750			
		P	7,36	7,29	7,07	6,74	6,32	5,82	5,25	4,63	3,97	3,28	2,58	1,88			
	50	Q	22500	20600	17220	14230	11620	9350	7380	5690	4240	3010	1980				
		P	8,61	8,44	8,03	7,52	6,92	6,26	5,54	4,77	3,98	3,17	2,36				
4CC-9.F3Y	30	Q	38800	35650	29900	24950	20600	16880	13660	10890	8530	6530	4850	3440			
		P	7,41	7,43	7,37	7,17	6,85	6,44	5,94	5,37	4,75	4,09	3,42	2,76			
	40	Q	32850	30150	25300	21100	17420	14220	11450	9050	7000	5250	3770	2520			
		P	9,02	8,93	8,63	8,22	7,71	7,11	6,44	5,71	4,95	4,15	3,35	2,56			
	50	Q	27050	24900	20900	17380	14310	11620	9280	7240	5480	3960	2660				
		P	10,57	10,36	9,86	9,25	8,55	7,77	6,94	6,05	5,13	4,19	3,25				

■ Zusatzkühlung oder eingeschränkte Sauggasttemperatur

■ Additional cooling or limited suction gas temperature

■ Refroidissement additionnel ou température du gaz d'aspiration limitée

■ Zusatzkühlung + eingeschränkte Sauggasttemperatur

■ Additional cooling + limited suction gas temperature

■ Refroidissement additionnel + température du gaz d'aspiration limitée

Vorläufige Daten

Tentative data

Valeurs provisoires



**Leistungswerte**

bezogen auf Sauggasttemperatur 20°C, ohne Flüssigkeits-Unterkühlung

**Performance data**

relating to 20°C suction gas temperature, without liquid subcooling

**Données de puissance**

se référant à une température du gaz d'aspiration de 20°C sans sous-refroidissement de liquide

Verdichter Typ	Verf. Temp.	Compressor type	Cond. temp.	Type de compresseur	Temp. de cond. °C	Kälteleistung Cooling capacity Puissance frigorifique						Leistungsaufnahme Power consumption Puissance absorbée					
						$Q_0$ [Watt]						$P_e$ [kW]					
						Verdampfungstemperatur °C		Evaporating temperature °C		Température d'évaporation °C		Verdampfungstemperatur °C		Evaporating temperature °C		Température d'évaporation °C	
						7,5	5	0	-5	-10	-15	-20	-25	-30	-35	-40	-45
<b>Frequenz 30 Hz</b>						<b>Frequency 30 Hz</b>						<b>Fréquence 30 Hz</b>					
4VCS-10.F4Y	30	Q	24750	22700	18970	15730	12930	10500	8410	6610	5070	3770	2670	1750			
		P	4,29	4,30	4,25	4,13	3,94	3,70	3,41	3,08	2,72	2,34	1,95	1,54			
	40	Q	20900	19140	15980	13220	10830	8750	6950	5410	4090	2960	2020	1230			
		P	5,28	5,19	4,98	4,71	4,40	4,06	3,68	3,27	2,82	2,36	1,86	1,34			
	50	Q	17020	15580	12980	10700	8710	6990	5490	4210	3120	2200	1430				
		P	6,14	5,97	5,60	5,20	4,79	4,35	3,89	3,41	2,90	2,37	1,80				
4TCS-12.F4Y	30	Q	29750	27300	22800	18930	15570	12660	10150	7990	6160	4600	3290	2200			
		P	5,24	5,25	5,19	5,04	4,81	4,52	4,17	3,78	3,35	2,90	2,44	1,97			
	40	Q	25150	23050	19240	15940	13060	10560	8400	6550	4970	3630	2500	1560			
		P	6,50	6,39	6,12	5,79	5,41	4,98	4,53	4,04	3,52	2,98	2,43	1,85			
	50	Q	20450	18750	15650	12930	10550	8480	6690	5150	3830	2710	1770				
		P	7,56	7,35	6,90	6,42	5,91	5,38	4,82	4,23	3,62	2,98	2,31				
4PCS-15.F4Y	30	Q	35600	32650	27250	22600	18550	15050	12030	9450	7240	5370	3800	2500			
		P	6,20	6,18	6,08	5,87	5,58	5,22	4,8	4,34	3,84	3,33	2,81	2,29			
	40	Q	30200	27650	23100	19100	15640	12630	10030	7790	5880	4260	2890	1740			
		P	7,59	7,43	7,06	6,66	6,21	5,72	5,20	4,64	4,04	3,41	2,74	2,02			
	50	Q	24600	22550	18790	15490	12620	10110	7940	6070	4470	3110	1960				
		P	8,76	8,47	7,89	7,31	6,73	6,12	5,49	4,83	4,13	3,37	2,53				
4NCS-20.F4Y	30	Q	41350	37900	31650	26250	21550	17470	13960	10950	8380	6200	4370	2840			
		P	7,41	7,42	7,31	7,06	6,70	6,25	5,72	5,13	4,51	3,87	3,24	2,63			
	40	Q	35100	32100	26800	22100	18080	14580	11560	8970	6760	4890	3320	2020			
		P	9,10	8,91	8,48	7,96	7,38	6,75	6,07	5,36	4,64	3,92	3,21	2,51			
	50	Q			21800	17960	14610	11700	9190	7030	5190	3630	2330				
		P			9,39	8,67	7,94	7,18	6,40	5,60	4,77	3,91	3,01				
<b>Frequenz 50 Hz</b>						<b>Frequency 50 Hz</b>						<b>Fréquence 50 Hz</b>					
4VCS-10.F4Y	30	Q	42800	39200	32800	27200	22350	18160	14530	11420	8770	6510	4610	3020			
		P	7,69	7,69	7,57	7,31	6,94	6,46	5,89	5,26	4,57	3,86	3,12	2,39			
	40	Q	36100	33100	27600	22850	18720	15120	12020	9350	7060	5120	3490	2130			
		P	9,40	9,22	8,79	8,26	7,66	6,98	6,25	5,46	4,63	3,76	2,88	1,99			
	50	Q	29400	26950	22450	18500	15060	12080	9500	7290	5400	3800	2470				
		P	10,84	10,5	9,78	9,02	8,21	7,37	6,48	5,57	4,62	3,65	2,66				
4TCS-12.F4Y	30	Q	51500	47150	39450	32750	26900	21900	17540	13820	10650	7960	5690	3810			
		P	9,39	9,38	9,24	8,92	8,47	7,89	7,21	6,45	5,63	4,78	3,91	3,06			
	40	Q	43500	39850	33300	27550	22600	18260	14530	11330	8590	6280	4330	2700			
		P	11,57	11,34	10,80	10,15	9,40	8,58	7,69	6,75	5,77	4,76	3,75	2,74			
	50	Q	35400	32400	27050	22350	18240	14660	11570	8900	6620	4680	3050				
		P	13,34	12,93	12,06	11,12	10,14	9,10	8,02	6,91	5,76	4,59	3,41				
4PCS-15.F4Y	30	Q	61600	56400	47150	39050	32100	26000	20800	16330	12520	9290	6580	4320			
		P	11,10	11,06	10,82	10,4	9,82	9,11	8,30	7,40	6,45	5,48	4,50	3,55			
	40	Q	52200	47800	39900	33000	27050	21850	17340	13470	10170	7360	4990	3010			
		P	13,51	13,18	12,47	11,67	10,8	9,85	8,83	7,76	6,63	5,45	4,24	2,99			
	50	Q	42550	39000	32500	26800	21800	17480	13730	10500	7730	5380	3400				
		P	15,46	14,91	13,79	12,67	11,53	10,36	9,15	7,89	6,58	5,20	3,75				
4NCS-20.F4Y	30	Q	71500	65500	54700	45350	37250	30200	24150	18930	14490	10720	7550	4900			
		P	13,28	13,26	13,01	12,51	11,79	10,90	9,88	8,75	7,57	6,38	5,20	4,08			
	40	Q	60600	55500	46300	38250	31250	25200	19980	15500	11680	8450	5740	3490			
		P	16,19	15,83	14,97	13,96	12,84	11,61	10,31	8,97	7,61	6,26	4,95	3,71			
	50	Q			37700	31050	25250	20250	15880	12150	8970	6280	4030				
		P			16,40	15,03	13,61	12,16	10,67	9,14	7,60	6,03	4,46				

Zusatzkühlung oder eingeschränkte Sauggasttemperatur

Additional cooling or limited suction gas temperature

Refroidissement additionnel ou température du gaz d'aspiration limitée

Zusatzkühlung + eingeschränkte Sauggasttemperatur

Additional cooling + limited suction gas temperature

Refroidissement additionnel + température du gaz d'aspiration limitée

Vorläufige Daten

Tentative data

Valeurs provisoires

**Leistungswerte**

 bezogen auf Sauggasttemperatur 20°C,  
ohne Flüssigkeits-Unterkühlung

**Performance data**

 relating to 20°C suction gas tempera-  
ture, without liquid subcooling

**Données de puissance**

 se référant à une température du gaz  
d'aspiration de 20°C sans sous-refroidisse-  
ment de liquide

Verdichter Typ	Verfl. Temp.	Compressor type	Cond. temp.	Type de compresseur	Temp. de cond. °C	Kälteleistung Cooling capacity Puissance frigorifique						Leistungsaufnahme Power consumption Puissance absorbée						
						$Q_o$						$P_e$						
						[Watt]						[kW]						
Verdampfungstemperatur °C						Evaporating temperature °C						Température d'évaporation °C						
↓						7,5	5	0	-5	-10	-15	-20	-25	-30	-35	-40	-45	
<b>Frequenz 70 Hz</b>																		
<b>Frequency 70 Hz</b>																		
<b>Fréquence 70 Hz</b>																		
4VCS-10.F4Y	30	Q	59400	54500	45550	37800	31050	25200	20200	15860	12170	9040	6400	4190				
		P	11,12	11,11	10,92	10,53	9,96	9,24	8,40	7,46	6,45	5,39	4,31	3,25				
	40	Q	50100	45950	38350	31750	26000	21000	16690	12980	9810	7120	4850	2950				
		P	13,57	13,29	12,64	11,85	10,95	9,95	8,85	7,68	6,46	5,20	3,91	2,64				
	50	Q	40850	37400	31150	25700	20900	16770	13190	10120	7490	5280	3420					
		P	15,59	15,08	14,01	12,87	11,67	10,42	9,11	7,76	6,37	4,96	3,54					
4TCS-12.F4Y	30	Q	71400	65500	54800	45450	37400	30400	24350	19190	14780	11050	7910	5290				
		P	13,58	13,56	13,33	12,85	12,16	11,29	10,28	9,15	7,94	6,68	5,41	4,16				
	40	Q	60400	55300	46200	38250	31350	25350	20200	15730	11930	8720	6010	3750				
		P	16,70	16,35	15,53	14,55	13,44	12,22	10,89	9,50	8,05	6,57	5,10	3,65				
	50	Q	49100	45000	37550	31050	25300	20350	16060	12360	9190	6500	4240					
		P	19,18	18,57	17,27	15,88	14,41	12,87	11,27	9,62	7,94	6,24	4,54					
4PCS-15.F4Y	30	Q	85500	78400	65500	54200	44550	36100	28900	22700	17380	12900	9130	6000				
		P	16,06	15,99	15,61	14,98	14,11	13,05	11,83	10,50	9,10	7,66	6,22	4,83				
	40	Q	72400	66400	55400	45850	37550	30300	24100	18710	14120	10220	6930	4180				
		P	19,49	19,00	17,93	16,74	15,43	14,02	12,51	10,92	9,25	7,52	5,76	3,99				
	50	Q	59100	54100	45100	37200	30300	24300	19070	14580	10730	7470	4710					
		P	22,24	21,41	19,76	18,09	16,39	14,65	12,86	10,99	9,06	7,06	4,99					
4NCS-20.F4Y	30	Q	99300	91000	76000	63000	51700	41950	33500	26300	20100	14890	10490	6810				
		P	19,21	19,17	18,77	18,01	16,94	15,61	14,09	12,42	10,68	8,91	7,18	5,55				
	40	Q	84200	77100	64300	53100	43400	35000	27750	21500	16220	11740	7970	4850				
		P	23,35	22,81	21,53	20,03	18,35	16,53	14,61	12,62	10,62	8,64	6,73	4,94				
	50	Q			52300	43100	35100	28100	22050	16870	12460	8720	5600					
		P			23,50	21,46	19,35	17,19	14,99	12,74	10,47	8,19	5,93					
<b>Frequenz 87 Hz</b>																		
<b>Frequency 87 Hz</b>																		
<b>Fréquence 87 Hz</b>																		
4VCS-10.F4Y	30	Q	72000	66000	55200	45800	37600	30550	24450	19230	14760	10960	7760	5080				
		P	14,18	14,16	13,91	13,40	12,66	11,73	10,65	9,43	8,12	6,76	5,38	4,03				
	40	Q	60800	55700	46500	38500	31500	25450	20200	15730	11890	8630	5880	3580				
		P	17,28	16,92	16,07	15,06	13,89	12,59	11,18	9,67	8,10	6,48	4,84	3,24				
	50	Q	49500	45350	37750	31150	25350	20350	15990	12260	9090	6400	4150					
		P	19,83	19,17	17,78	16,32	14,77	13,15	11,46	9,72	7,94	6,14	4,34					
4TCS-12.F4Y	30	Q	86600	79400	66400	55100	45300	36850	29550	23250	17920	13390	9580	6410				
		P	17,32	17,29	16,98	16,35	15,46	14,33	13,02	11,56	10,00	8,38	6,75	5,15				
	40	Q	73200	67100	56000	46400	38000	30750	24450	19070	14470	10570	7280	4550				
		P	21,27	20,82	19,75	18,49	17,05	15,47	13,76	11,96	10,09	8,20	6,31	4,47				
	50	Q	59500	54600	45550	37600	30700	24700	19470	14980	11140	7890	5140					
		P	24,40	23,61	21,93	20,13	18,23	16,24	14,18	12,05	9,89	7,71	5,56					
4PCS-15.F4Y	30	Q	103700	95000	79300	65800	54000	43800	35000	27500	21100	15640	11070	7270				
		P	20,48	20,38	19,89	19,06	17,93	16,56	14,99	13,28	11,46	9,61	7,76	5,99				
	40	Q	87800	80500	67200	55600	45500	36750	29200	22700	17120	12390	8400	5060				
		P	24,82	24,19	22,81	21,27	19,58	17,75	15,80	13,74	11,59	9,38	7,13	4,88				
	50	Q	71600	65600	54700	45100	36700	29450	23100	17670	13010	9050	5720					
		P	28,28	27,22	25,09	22,93	20,74	18,49	16,17	13,77	11,29	8,73	6,11					
4NCS-20.F4Y	30	Q	120400	110300	92100	76400	62700	50800	40650	31900	24400	18050	12710	8250				
		P	24,50	24,44	23,91	22,92	21,53	19,81	17,85	15,70	13,46	11,18	8,96	6,87				
	40	Q	102100	93500	77900	64400	52600	42450	33650	26100	19660	14230	9670	5880				
		P	29,75	29,04	27,39	25,45	23,28	20,93	18,45	15,89	13,32	10,78	8,34	6,06				
	50	Q			63400	52300	42500	34050	26750	20450	15100	10570	6780					
		P			29,83	27,20	24,48	21,70	18,85	15,96	13,04	10,13	7,26					

Zusatzkühlung oder eingeschränkte Sauggasttemperatur

Zusatzkühlung + eingeschränkte Sauggasttemperatur

Modelle mit Frequenzumrichter F4 verfügbar ab Sommer 2012

Vorläufige Daten

Additional cooling or limited suction gas temperature

Additional cooling + limited suction gas temperature

Models with frequency inverter F4 available in summer 2012

Tentative data

Refroidissement additionnel ou température du gaz d'aspiration limitée

Refroidissement additionnel + température du gaz d'aspiration limitée

Modèles avec convertisseur de fréquences disponible à partir été 2012

Valeurs provisoires

**Technische Daten**
**Technical data**
**Caractéristiques techniques**

Verdichter Typ	Motor Version	Förder- volumen bei 87 Hz	Anzahl der Zylinder	Öl- füllung	Gewicht	Rohranschlüsse				FU Anschluss	Elektrische Daten ①	
						DL Druckleitung		SL Saugleitung			Max. Betriebs- strom bei 380V/3/50Hz	Max. Leistungs- aufnahme verdichter
						mm	Zoll	mm	Zoll			
Compressor type	Motor version	Displace- ment at 87 Hz	Number of cylinders	Oil charge	Weight	Pipe connections				FI connection	Electrical Data ②	
Compresseur type	Version moteur	Volume balayé à 87 Hz	Nombre de cylindres	Charge d'huile	Poids	mm	inch	mm	inch		Max. operating current for 380V/3/50Hz	Max. power con- sumption compressor
		m <sup>3</sup> /h		dm <sup>3</sup>	kg <sup>①</sup>	Raccords				Raccorde- ment de CF	Caractéristiques électriques ③	
						DL Conduite de refoulement		SL Conduite d'aspiration			Courant de service max. à 380V/3/50Hz	Power absorbée max. compresseur
						mm	pouce	mm	pouce	Volt	Amp.	kW
<b>2DC-3.F1Y</b>	1	23,7	2	1,5	88	16	5/8	22	7/8	380..480 V/3/50 Hz 380..480 V/3/60 Hz	15	9
<b>4FC-5.F1Y</b>	1	32,0	4	2,0	105	16	5/8	28	1 1/8		20	11
<b>4EC-6.F1Y</b>	1	40,1	4	2,0	105	16	5/8	28	1 1/8		22	12
<b>4DC-7.F1Y</b>	1	47,3	4	2,0	106	22	7/8	35	1 3/8		22	12
<b>4DC-7.F3Y</b>	1	47,3	4	2,0	106	22	7/8	35	1 3/8		28	17
<b>4CC-6.F1Y</b>	2	57,4	4	2,0	106	22	7/8	35	1 3/8		22	12
<b>4CC-9.F3Y</b>	1	57,4	4	2,0	106	22	7/8	35	1 3/8		34	21
<b>4VES-6.F3Y</b>	2	61,3	4	2,6	153	28	1 1/8	42	1 5/8		23	14
<b>4VCS-10.F4Y</b>	1	61,3	4	2,6	163	28	1 1/8	42	1 5/8		35	22
<b>4TES-8.F3Y</b>	2	73,0	4	2,6	158	28	1 1/8	42	1 5/8		26	16
<b>4TCS-12.F4Y</b>	1	73,0	4	2,6	165	28	1 1/8	42	1 5/8		42	26
<b>4PES-10.F3Y</b>	2	85,6	4	2,6	163	28	1 1/8	42	1 5/8		30	19
<b>4PCS-15.F4Y</b>	1	85,6	4	2,6	171	28	1 1/8	42	1 5/8		48	30
<b>4NES-12.F3Y</b>	2	99,2	4	2,6	165	28	1 1/8	42	1 5/8		34	22
<b>4NCS-20.F4Y</b>	1	99,2	4	2,6	174	28	1 1/8	42	1 5/8	55	36	

**Frequenzbereich**

2DC-3.F1Y: 30 .. 87 Hz  
 4FC-5.F1Y .. 4NCS-20.F4Y: 25 .. 87 Hz  
 4VES-6.F3Y .. 4NES-12.F3Y: 25 .. 87 Hz

**Frequency range**

2DC-3.F1Y: 30 .. 87 Hz  
 4FC-5.F1Y .. 4NCS-20.F4Y: 25 .. 87 Hz  
 4VES-6.F3Y .. 4NES-12.F3Y: 25 .. 87 Hz

**Plage de fréquences**

2DC-3.F1Y: 30 .. 87 Hz  
 4FC-5.F1Y .. 4NCS-20.F4Y: 25 .. 87 Hz  
 4VES-6.F3Y .. 4NES-12.F3Y: 25 .. 87 Hz

**Ölsumpfheizung**

- 230 V  
 PTC-Heizung selbst-regulierend  
 2DC-3.F1Y .. 4CC-9.F3Y: 0 .. 120 W  
 4VES-6.F3Y .. 4NES-12.F3Y: 0 .. 140 W  
 4VCS-10.F4Y .. 4NCS-20.F4Y: 0 .. 140 W
- obligatorisch bei
  - Außenaufstellung des Verdichters
  - langen Stillstandszeiten
  - großer Kältemittel-Füllmenge
  - Gefahr von Kältemittel-Kondensation in dem Verdichter

**Crankcase heater**

- 230 V  
 self-regulating PTC heater  
 2DC-3.F1Y .. 4CC-9.F3Y: 0 .. 120 W  
 4VES-6.F3Y .. 4NES-12.F3Y: 0 .. 140 W  
 4VCS-10.F4Y .. 4NCS-20.F4Y: 0 .. 140 W
- mandatory in case of
  - outdoor installation of the compressor
  - long shut-off periods
  - high refrigerant charge
  - danger of refrigerant condensation into the compressor

**Résistance de carter**

- 230 V  
 résistance CTP autorégulante  
 2DC-3.F1Y .. 4CC-9.F3Y: 0 .. 120 W  
 4VES-6.F3Y .. 4NES-12.F3Y: 0 .. 140 W  
 4VCS-10.F4Y .. 4NCS-20.F4Y: 0 .. 140 W
- obligatoire pour
  - installation extérieure du compresseur
  - longues périodes d'immobilisation
  - haute charge de fluide frigorigène
  - risque de condensation de fluide frigorigène dans le compresseur

**Erläuterungen**

- ① Inkl. Frequenzumrichter
- ② Eingang Frequenzumrichter

**Explanations**

- ① Including frequency inverter
- ② Input frequency inverter

**Explications**

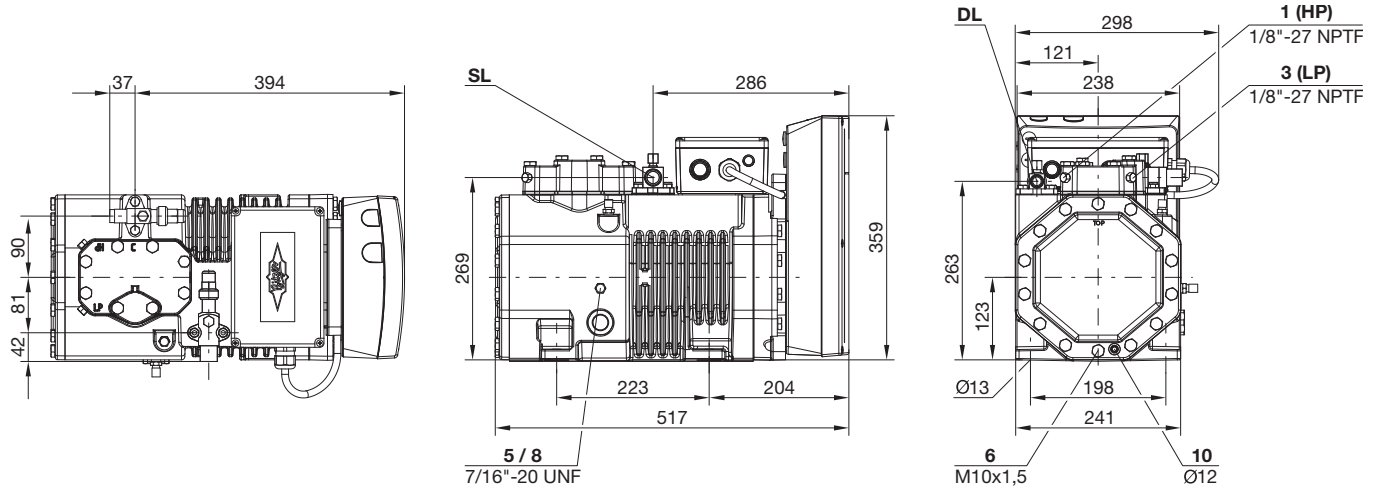
- ① Compris convertisseur de fréquences
- ② Entrée convertisseur de fréquences

Maßzeichnungen

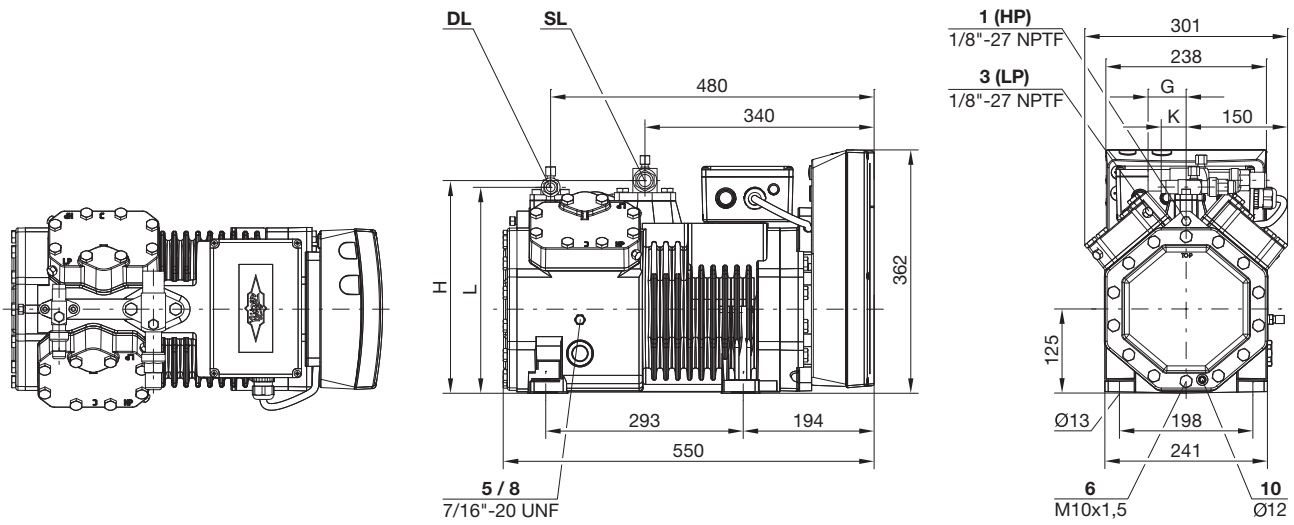
Dimensional drawings

Croquis cotés

2DC-3.F1Y



4FC-5.F1Y .. 4CC-6.F1Y



Verdichtertyp Compressor type Type de compresseur	G mm	H mm	K mm	L mm
4FC-5.F1Y	56	316	37	306
4EC-6.F1Y	56	316	37	306
4DC-7.F1Y	64	321	42	310
4CC-6.F1Y	64	321	42	310

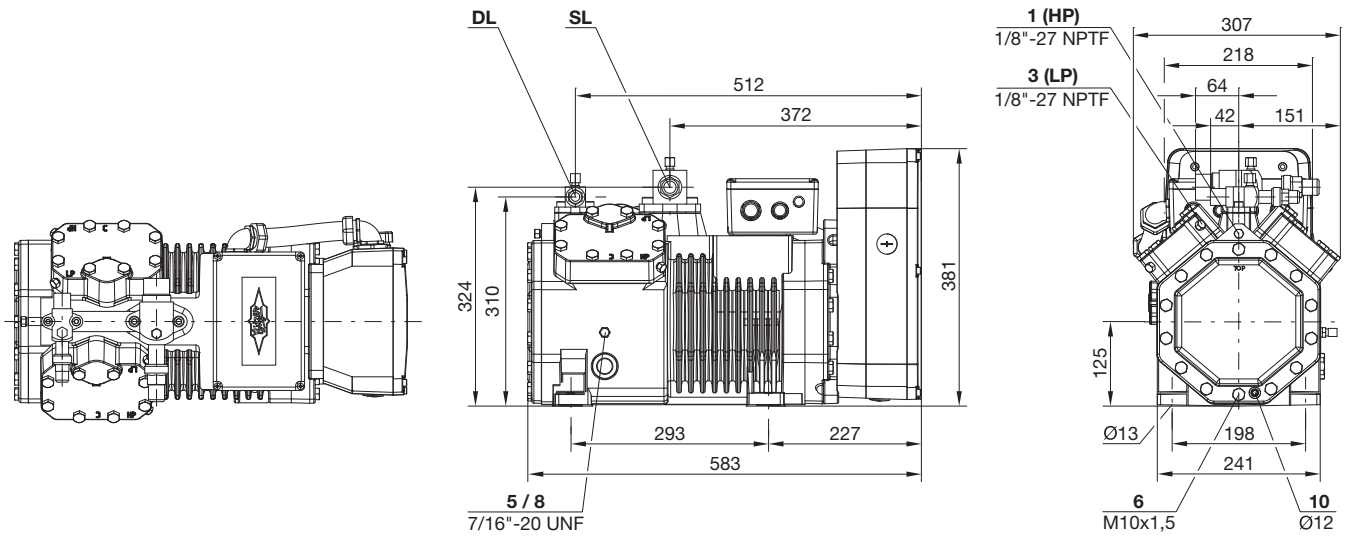


## Maßzeichnungen

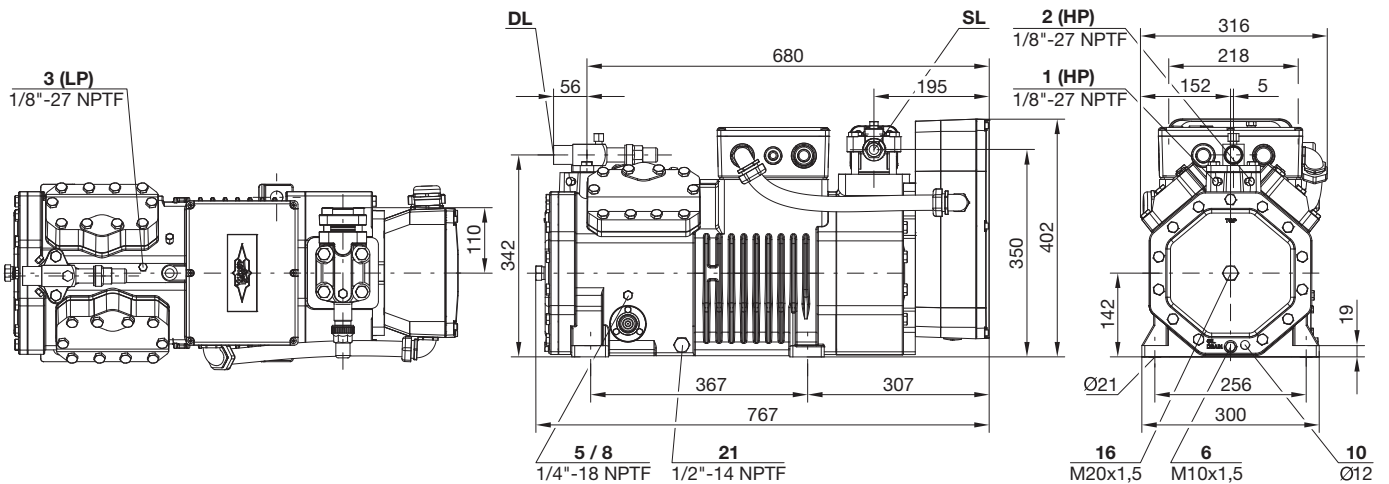
## Dimensional drawings

## Croquis cotés

### 4DC-7.F3Y .. 4CC-9.F3Y



### 4VES-6.F3Y .. 4NCS-20.F4Y



#### Anschluss-Positionen

- 1 Hochdruck-Anschluss (HP)
- 2 Anschluss für Druckgas-Temperaturfühler (HP)
- 3 Niederdruck-Anschluss (LP)
- 5 Öleinfüll-Stopfen
- 6 Ölablass
- 8 Ölrückführung (Ölabscheider)
- 10 Anschluss für Ölsumpfheizung
- 16 Anschluss für Ölsensor
- 21 Anschluss für Ölserviceventil

#### Connection positions

- 1 High pressure connection (HP)
- 2 Connection for discharge gas temperature sensor (HP)
- 3 Low pressure connection (LP)
- 5 Oil fill plug
- 6 Oil drain
- 8 Oil return (oil separator)
- 10 Connection for crankcase heater
- 16 Connection for oil servo
- 21 Connection for oil service valve

#### Position des raccords

- 1 Raccord haute pression (HP)
- 2 Raccord de sonde de température du gaz au refoulement (HP)
- 3 Raccord basse pression (LP)
- 5 Bouchon pour le remplissage d'huile
- 6 Vidange d'huile
- 8 Retour d'huile (séparateur d'huile)
- 10 Raccord pour résistance de carter
- 16 Raccord pour sonde d'huile
- 21 Raccord pour vanne de service d'huile

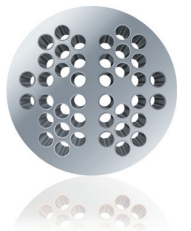


Notes

Grid of dots for notes

Notes

A large grid of green dots for taking notes, consisting of 20 columns and 30 rows.





**BITZER Kühlmaschinenbau GmbH**  
Eschenbrünlestraße 15 // 71065 Sindelfingen // Germany  
Tel +49 [0]70 31 932-0 // Fax +49 [0]70 31 932-147  
bitzer@bitzer.de // www.bitzer.de